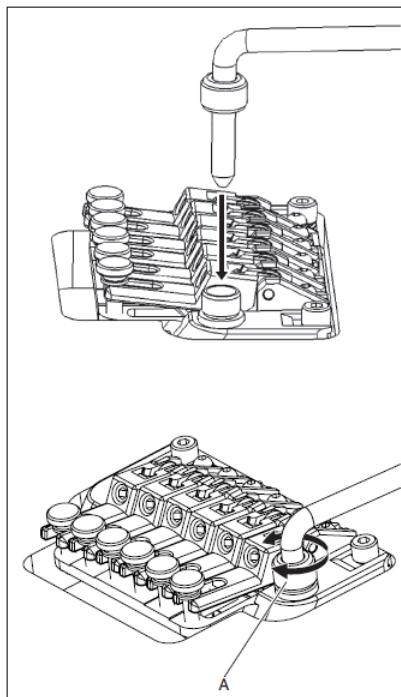


Edge-Zero2 TREMOLO

Nasazení páky tremola

Páka tremola je nástrčného typu s nastavením momentu utažení. Vložte páku tremola do otvoru pro páku a našroubujte převlečnou matici (Obr. 1 A) k upevnění páky k tremolu. Můžete nastavit utažením nebo povolením matice točivý moment páky. Otáčením po směru hodinových ručiček páku utáhnete, otáčením proti směru hodinových ručiček páku povolíte.

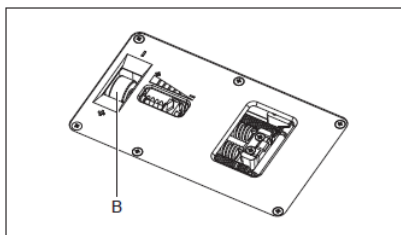


obr. 1

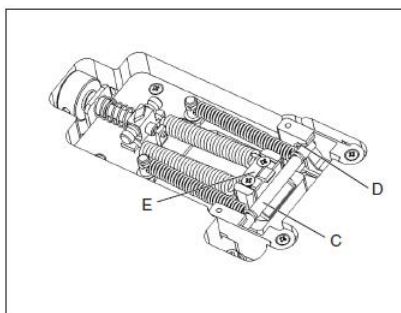
Úprava úhlu tremola a nastavení nulového bodu

Úhel tremola se nastavuje rovnováhou mezi tahem strun a tahem pružin. Systém nulového bodu je instalován na zadní straně těla kytary. Edge – Zero 2 je navržené tak, aby při správném nastavení systému nulového bodu, jednotka tremola seděla zhruba rovnoběžně s povrchem těla kytary. Tím je zajištěn optimální výkon. Nastavení je dokončené, když je systém nulového bodu ve správné poloze. To znamená, pokud je tremolo zhruba rovnoběžné s povrchem těla a dorazová tyčka se dotýká bloku tremola a dorazu.

Chcete-li nastavit úhel tremola, otáčejte knoflíkem nastavení pružiny (obr. 2 B) na zadní straně struna kytary. V případě, že se dorazová tyčka (obr. 3C) nedotýká dorazu (Obr. 3 D) (nebo je tremolo nakloněno dopředu), zatímco kytara je správně naladěna, otáčením knoflíkem po směru hodinových ručiček a utáhnete pružinu. V případě, že se blok tremola (obr. 3 E) nedotýká dorazové tyčky (nebo je tremolo nakloněno dozadu), otáčejte nastavovacím knoflíkem proti směru hodinových ručiček, aby se pružiny uvolnily.



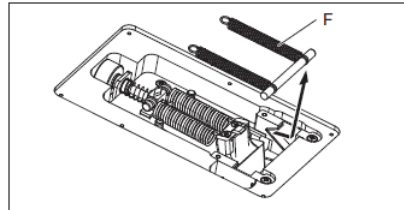
obr. 2



obr. 3

Použití jako plovoucí tremolo (deaktivace systému ZPS)

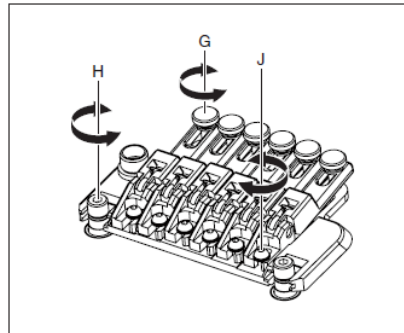
Edge – Zero 2 tremolo lze použít jako normální plovoucí tremolo deaktivací systému nulového bodu (ZPS – Zero Point System). Zatímco držíte páku tremola nahore (blok tremola je odtažen od dorazové tyčky (obr. 3 C)), odstraňte dorazovou tyčku s kontraprůžinami (obr. 4 F). Úhel tremola, které je nyní ve stavu plovoucího tremola, se upraví rovnováhou mezi napětím strun a napětím tremolo pružin instalovanými na zadní straně těla kytary. Chcete-li maximalizovat výkon, nastavte tremolo tak, že je přibližně rovnoběžné s povrchem těla kytary. Chcete-li nastavit úhel tremola, otáčejte knoflíkem (viz obr. 2 B) na zadní straně kytary. Je-li tremolo nakloněno vpřed (zatímco je kytara správně naladěna, otáčejte nastavovacím knoflíkem po směru hodinových ručiček a utahujte pružiny. Je-li tremolo nakloněno dozadu, otáčejte nastavovacím knoflíkem proti směru hodinových ručiček, aby se pružiny uvolnily. Při nastavování úhlu tremola v plovoucím stavu se rovnováha mezi tahem strun a napnutím tremolo pružin změní pokaždé, když se napnutí pružin upraví. Proto mají úpravy vliv na ladění. Provádějte průběžně ladění strun při nastavování úhlu tremola.



obr. 4

Nastavení dohmatu

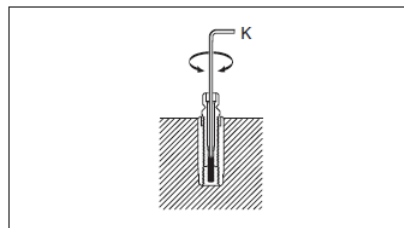
Nastavte výšku jednotky tremola otáčením pojistných šroubů (obr. 5 H) na obou stranách tremola pomocí 3 mm imbusového klíče. Všimněte si, že není možné upravovat výšku strun jednotlivě.



obr. 5

Pojistný mechanismus

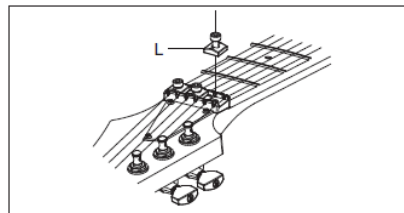
Edge – Zero 2 tremolo disponuje pojistným mechanismem. Chcete-li zamknout čep šroubu, vložte 2 mm imbusový klíč do otvoru v horní části čepu šroubu a otočte ve směru hodinových ručiček (obr. 6 K). Pojistný mechanismus je uzamčen, když se dotkne kotvy a nelze ho dále otočit.



obr. 6

Ladění v oktávách

Uvolněte podložky zámku nultého pražce (obr. 7 L) pomocí 3 mm imbusového klíče a úplně uvolněte struny. Povolte pojistný šroub sedla (Obr. 5 J) pomocí 2 mm imbusového klíče a nastavte polohu sedla. Pevně utáhněte pojistný šroub sedla (Obr. 5 J), naladte kytaru a zkontrolujte oktávy. Tyto úpravy opakujte, dokud není dosaženo požadované ladění v oktávách. Potom utáhněte přítláčné destičky zámku nultého pražce (obr. 7 L) zajišťovacími šrouby.



obr. 7

Pozor

Před uvolňováním šroubů zámku sedla potřeba úplně uvolnit struny.

Výměna strun

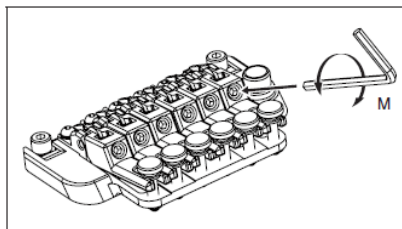
Uvolněte podložku zámku nultého pražce (obr. 7 L) pomocí 3 mm imbusového klíče a vyjměte strunu z ladících mechanik. Uvolněte šroub držící strunu v tremolu (obr. 8 M) pomocí 3 mm imbusového klíče a vyjměte strunu ze sedla. Odstříhnete kulaté konce z nové struny pomocí kleští (obr. 9). Vložte odstřížený konec nové struny do otvoru mezi sedlo a blok struníku. Utáhněte šroub k zajištění struny. Naladte strunu a seřídte ladění v oktávě. Po naladění utáhněte přítlačné destičky zámku nultého pražce (obr. 7 L).

Pozor

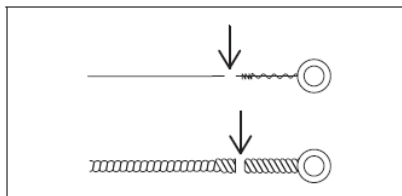
Než začnete ladit, ujistěte se, že je šroub držící strunu v tremolu pevně dotažen.

Konečné doladění

Po zablokování zámku nultého pražce, můžeme každou strunu doladit pomocí mechaniky jemného ladění. Aby bylo možné maximálně jemné doladění, doporučujeme, aby jemné mechaniky (Obr. 5 G) byly před laděním nastaveny ve střední poloze rozsahu.



obr. 8



obr. 9